

Работа №123

ОПРЕДЕЛЕНИЕ УСКОРЕНИЯ СВОБОДНОГО ПАДЕНИЯ С ПОМОЩЬЮ ОБОРОТНОГО МАЯТНИКА

ОСНОВНЫЕ ТЕОРЕТИЧЕСКИЕ СВЕДЕНИЯ

Физическим маятником называется твердое тело, имеющее неподвижную горизонтальную ось вращения, не проходящую через центр масс, относительно которой тело может совершать колебания под действием силы тяжести. Относительно любой оси вращения физический маятник имеет два положения равновесия: устойчивое, если ось расположена выше центра масс, и неустойчивое – в противном случае. Маятник может совершать малые колебания вблизи устойчивого положения равновесия, и тогда дифференциальное уравнение таких колебаний совпадает с уравнением гармонических колебаний:

$$\frac{d^2\varphi(t)}{dt^2} + \omega^2\varphi(t) = 0 \quad (1)$$

Здесь $\varphi(t)$ – переменный угол отклонения от положения равновесия; $\omega=2\pi/T$ – частота колебаний, связанная с параметрами физического маятника соотношением:

$$T=2\pi/\omega=2\pi\sqrt{\frac{J}{mgL}} \quad (2)$$

где T – период колебаний; m – масса маятника; g – ускорение свободного падения; J – момент инерции маятника относительно оси подвеса; L – расстояние от оси подвеса до центра масс.

Если ввести параметр $L_{\text{пр}}=J/mL$, который обозначает приведенную длину физического маятника, то формула (2) примет хорошо известный вид выражения для периода колебаний математического маятника:

$$T=2\pi\sqrt{\frac{L_{\text{пр}}}{g}} \quad (3)$$

Таким образом, приведенная длина – это длина такого математического маятника, период колебаний которого совпадает с периодом колебаний данного физического маятника.

Если существует возможность измерить любые четыре из входящих в формулу (2) величин, то легко найти пятую. Следовательно, располагая для данного физического маятника значениями T , J , m , L , можно определить ускорение свободного падения. Проблема в том, что измерить момент инерции J и расстояние L от центра масс до оси подвеса довольно сложно. Поэтому желателен такой метод, в котором нет необходимости находить J и L ; это возможно при использовании так называемого обратного маятника.

Допустим, имеется физический маятник, ось подвеса которого можно перемещать параллельно самой себе в плоскости, которой принадлежит центр масс C (рис.1). Рассмотрим ось O , отстоящую от оси, проходящей через C , на расстояние L . Период колебаний такого маятника T_O вычисляется по формуле (2), в которую входит J_O – момент инерции маятника относительно оси O .

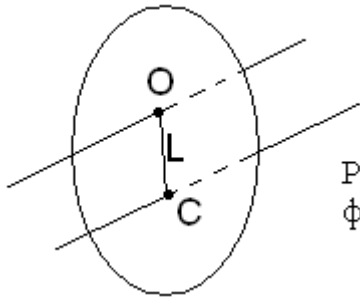


Рис.1. Расположение оси подвеса физического маятника

Выразим, используя теорему Штейнера, момент инерции J_O через момент инерции J_c относительно оси, проходящей через центр масс C : $J_O = J_c + mL^2$. Подставив это выражение в формулу (2) получим:

$$T_0 = 2\pi \sqrt{\frac{J_c + mL^2}{mgL}} \quad (4)$$

Выражение (4) можно рассматривать как функцию периода колебаний маятника от расстояния между центром масс и осью подвеса. График этой функции (рис.2) представляет собой симметричные относительно центра масс ветви, соответствующее положение оси подвеса с разных сторон от C . При L , стремящихся к нулю или бесконечности, период колебаний маятника возрастает. Следовательно, для любого физического маятника существует минимальное значение периода колебаний T_{\min} , определяющееся параметрами маятника. При величинах $T > T_{\min}$ для каждой ветви существуют два значения L_1 и L_2 , при которых период колебаний равен T . Графически эти значения соответствуют точкам пересечения любой из ветвей с прямой, параллельной оси абсцисс, значение по оси ординат которой равно T (точки P, Q и M, N на рис.2). Найдем аналитическую зависимость между L_1 и L_2 . Так как период колебаний маятника при этих длинах совпадает, из формулы (4) можно записать:

$$\frac{J_c + m(L_1)^2}{L_1} = \frac{J_c + m(L_2)^2}{L_2}$$

Откуда, при $L_1 \neq L_2$, получим:

$$J_c = mL_1L_2 \quad (5)$$

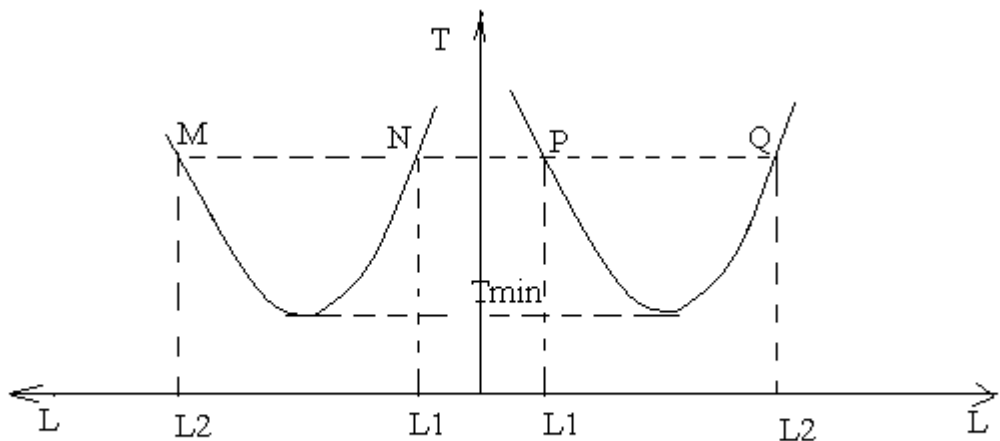


Рис.2. Зависимость периода колебаний физического маятника от расстояния между осью подвеса и центром масс

Формула (5) позволяет выразить период колебаний физического маятника только через величины L_1 и L_2 . Действительно, запишем формулу (4) с любым из значений L и подставим в нее выражение (5).

$$T = 2\pi \sqrt{\frac{L_1 + L_2}{g}} \quad (6)$$

Таким образом, сумму $L_1 + L_2$ можно отождествить с приведенной длиной данного физического маятника $L_{пр}$. Следовательно, располагая графиком вида, изображенного на рис.2, можно получить приведенную длину маятника, избежав при этом измерения его момента инерции. Из формулы (6) имеем:

$$g = \frac{4\pi^2 L_{пр}}{T^2} \quad (7)$$

Рассмотрим другой способ определения ускорения свободного падения. Пусть для некоторого физического маятника положение осей подвеса фиксировано, но имеется возможность изменять момент инерции J , изменяя форму маятника. В этом случае нельзя получить простой график типа, представленного на рис.2, однако сохраняется возможность найти приведенную длину $L_{пр}$. Обозначим x_1 расстояние от оси O до центра масс C ; x_2 – расстояние от оси O' до C и $\alpha = x_1 + x_2$ – расстояние между осями O и O' . Используя, как и в первом случае, теорему Штейнера, находим периоды колебаний относительно осей O и O' соответственно:

$$T_O = 2\pi \sqrt{\frac{J_c + m(x_1)^2}{mgx_1}}$$

$$T_{O'} = 2\pi \sqrt{\frac{J_c + m(x_2)^2}{mgx_2}}$$

Допустим, эти периоды равны: $T_O = T_{O'} = T$. После возведения в квадрат и почленного вычитания написанных формул получим:

$$\frac{T^2}{4\pi^2} (x_1 - x_2) = \frac{(x_1)^2 - (x_2)^2}{g}$$

Если $x_1 \neq x_2$, то после сокращения на множитель $(x_1 - x_2)$ имеем:

$$T^2 = 4\pi^2 \frac{x_1 + x_2}{g}$$

Т.е. расстояние между осями подвеса в точности равно приведенной длине данного физического маятника. Таким образом, в этом случае ускорение свободного падения можно определить по формуле (7), избежав измерения как момента инерции маятника, так и расстояния от центра масс до оси подвеса. Этот метод определения ускорения свободного падения носит название метода Бесселя.

Цель работы – используя один из вышеперечисленных методов определения ускорения свободного падения на широте Ленинграда.

ОПИСАНИЕ ЭКСПЕРИМЕНТАЛЬНОЙ УСТАНОВКИ

Схема установки приведена на рис.3. Обратный маятник, используемый в данной работе, состоит из металлического стержня, на поверхности которого нанесена сантиметровая насечка, двух одинаковых чечевиц 2 и 4 и двух опорных призм 1 и 3, играющих роль осей подвеса маятника. Призмы и чечевицы могут

фиксируются на стержне в любом положении с помощью блокирующих воротков.

Основание установки снабжено регулируемыми высотой ножками, позволяющими выравнять прибор. К основанию прикреплена стальная колонна 7, на которой зафиксированы верхний кронштейн 9 и нижний кронштейн 6. На кронштейне 9 расположены вмонтированные вкладыши, предназначенные для фиксации опорных призм. На кронштейне 6 помещен фотоэлектрический датчик. Оба кронштейна можно установить на фиксированной высоте с помощью воротков 5 и 8. Лицевая панель установки изображена на рис.4. В левом окошке 1 выведен индикатор счета колебаний, в правом окошке 2 – шкала миллисекундомера. На панели имеются кнопки включения в сеть «СЕТЬ» 5, остановки счета «СТОП» 3 и включения счета / установки нуля «СБРОС» 4. Индикатор счета колебаний считает полные колебания.

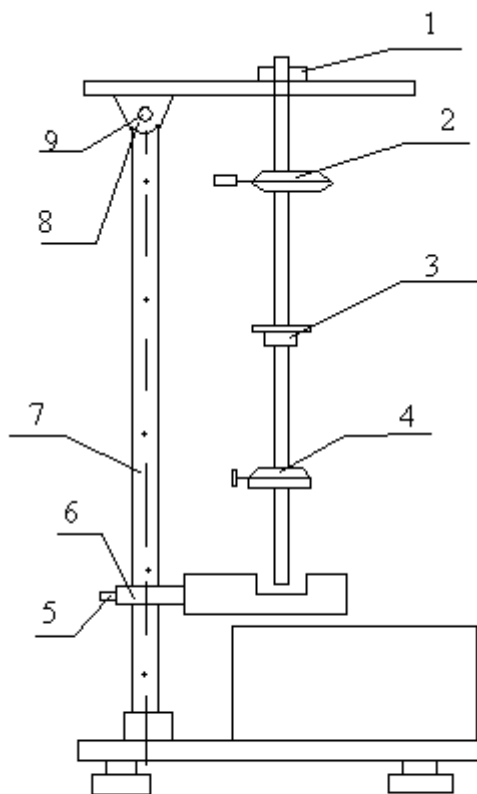


рис.3 Экспериментальная установка для измерения периода колебаний обратного маятника

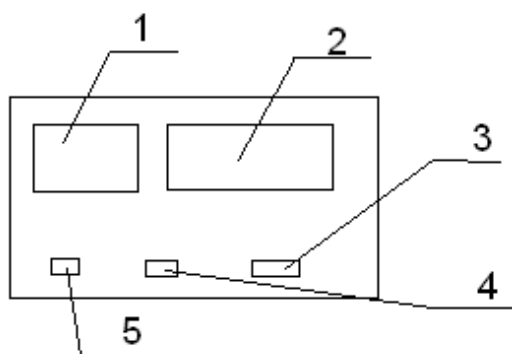


Рис.4 Лицевая панель экспериментальной установки

ПОРЯДОК ВЫПОЛНЕНИЯ РАБОТЫ

Опыт 1

В этом опыте ускорение свободного падения определяется с помощью построения экспериментальной зависимости периода колебаний физического маятника от расстояния между осью подвеса и центром масс (см. рис.2).

1. Снимите обе чечевицы и одну из опорных призм со стержня. Определите длину стержня $L_{ст}$. Если иное не указано преподавателем, физическим маятником в этом опыте является однородный стержень без чечевиц.

2. Закрепите вторую призму так, чтобы ее острие находилось на расстоянии 4-5 см от конца стержня, и было направлено к центру стержня. Установите маятник, точно поместив опорную призму во вкладыш на верхнем кронштейне.

3. Нажмите кнопку «СЕТЬ»

4. Проведите пробное измерение. Для этого аккуратно отклоните маятник на угол 3-7° от вертикальной оси и отпустите. После одного – двух колебаний нажмите кнопку «СБРОС». Прибор начнет отсчет числа колебаний и времени. Когда число колебаний станет равным 9, нажмите кнопку «СТОП». При этом отсчет времени и числа колебаний остановится по достижении $n=10$ полных колебаний.

5. Проведите серию измерений времени t , за которое происходит $n=10$ полных колебаний, смещая при каждом новом измерении опорную призму на 2 см (на две риски) к центру масс маятника. Результаты занесите в таблицу 1.

Таблица 1

Номер измерения	Расстояние от опорной призмы до конца стержня L' (м)	Расстояние от опорной призмы до центра масс маятника L (м)	Время колебаний t (с)	Период колебаний T (с)
1				
.....				

6. По полученным данным рассчитайте периоды колебаний, а по известной длине стержня найдите расстояние от опорной призмы до центра масс маятника: $T=t/n$, $L=L' - L_{цм}$. Для однородного стержня $L_{цм}=L_{ст}/2$.

7. Постройте график зависимости периода колебаний T от расстояния L между опорной призмой и центром масс маятника.

8. Проведите на графике три секущие, параллельные оси абсцисс. Используя координаты точек пересечения с ветвями, определите три значения приведенной длины.

9. По формуле (7) определите ускорение свободного падения g для трех значений $L_{пр}$ и найдите среднее значение \bar{g} .

10. Оцените доверительную погрешность по формуле

$$\Delta g = t_{p,N} \sqrt{\frac{\sum_{i=1}^N (\Delta g_i)^2}{N(N-1)}}$$

где $t_{P,N}$ - коэффициент Стьюдента для $P=95\%$ и $N=3$

11. Результат представьте в виде и укажите единицу измерения:
 $g = \bar{g} \pm \Delta g$ (единица измерения)

Опыт 2

В этом опыте ускорение свободного падения определяется методом Бесселя, достижением такой конфигурации чечевиц, чтобы периоды колебаний маятника относительно двух, заранее выбранных фиксированных точек подвеса, совпадали.

1. Закрепите опорные призмы на стержне так, чтобы расстояние от них до концов стержня было 4-7 см и они были бы повернуты остриями друг к другу. В начальном положении одна из чечевиц должна располагаться между призмами на расстоянии 2-3 см от одной из них, другая – закрепляться на отрезке стержня вне призм. **Измерьте и запишите расстояние между опорными призмами.**

2. Установите маятник так, чтобы призма точно поместилась во вкладыше на верхнем кронштейне 9 (см. рис.3)

3. Нажмите кнопку «СЕТЬ».

4. Проведите первое измерение. Для этого установите чечевицу, находящуюся между призмами вблизи опорной призмы, аккуратно отклоните маятник на угол $3-7^\circ$ от вертикальной оси и отпустите. После одного – двух колебаний нажмите кнопку «СБРОС». Прибор начнет отсчет числа колебаний и времени. Когда число колебаний станет равным 9, нажмите кнопку «СТОП». При этом отсчет времени и числа колебаний остановится по достижении $n=10$ полных колебаний. По полученным данным рассчитайте период колебаний при прямом положении маятника: $T_0 = t/n$.

5. Переверните маятник и таким же образом измерьте период T_0 при обратном положении маятника.

6. Проведите серию измерений времени, за которое происходит 10 полных колебаний, смещая при каждом новом измерении на 2 см чечевицу, находящуюся между призмами. Результаты измерений занесите в табл.2. Измерения продолжайте до тех пор, пока не будет пройдено все расстояние между призмами.

Таблица 2

Номер измерения	Расстояние от чечевицы до конца стержня L (см)	Период колебаний T_0 (с)	Период колебаний T_0' (с)
1			
.....			

7. Определите из данных табл.2 соседние точки, в которых разность $\Delta T = T_0' - T_0$ меняет знак. Проведите дополнительные измерения периода колебаний в окрестности найденной точки (по 3-4 см в обе стороны от нее) в прямом и обратном положении маятника. Измерения проводите через 1 см.

8. Из данных п.7 вычислить значения периода колебаний, остающееся неизменным при переворачивании маятника. Это можно сделать, например, графическим способом. Нарисуйте на миллиметровой бумаге график зависимости периода колебаний от расстояния между опорной призмой и концом стержня при

прямом $T_0(L)$ и обратном $T_{0'}(L)$ положениях маятника. Точка пересечения двух линий укажет на искомое значение T .

9. По формуле (7) вычислите ускорение свободного падения, подставляя в нее найденное значение T и расстояние между призмами в качестве $L_{пр}$ и оцените погрешность полученного результата.

КОНТРОЛЬНЫЕ ВОПРОСЫ

1. Что такое физический маятник?
2. Что называется приведенной длиной физического маятника?
3. Какие колебания называются малыми?
4. Объясните суть двух методов определения ускорения свободного падения с помощью обратного маятника.